

KENWOOD

KFC-W3005
KFC-W2505
KFC-W2005
KFC-W2005G
KFC-W1705

SUBWOOFER
INSTRUCTION MANUAL

SUBWOOFER
MODE D'EMPLOI

SUBWOOFER
BEDIENUNGSANLEITUNG

SUBWOOFER
GEBRUIKSAANWIJZING

SUBWOOFER
ISTRUZIONI PER L'USO

SUBWOOFER
MANUAL DE INSTRUCCIONES

السماعات
دليل التعليمات

ENGLISH / FRANÇAIS / DEUTSCH

NEDERLANDS / ITALIANO / ESPAÑOL

عربي

System connections

First, check the power of the amplifier. If the power of the amplifier is higher than the subwoofer's rated input power, increase the number of subwoofers so that the power fed to each subwoofer is lower than its rated input power, or lower the sensitivity of the amplifier. Supplying power greater than its rated input power of the subwoofer will cause noise and/or breakage. Also, if using multiple subwoofers, be careful about the total impedance. Change the connecting pattern of the speakers according to the capable impedance of the amplifier.

Raccordement de l'ensemble

Vérifier d'abord la puissance de l'amplificateur. Si la puissance de l'amplificateur est plus élevée que la puissance d'entrée nominale du subwoofer, augmenter le nombre de subwoofers de façon à ce que la puissance par subwoofer soit inférieure à la puissance d'entrée nominale, ou inférieure à la sensibilité de l'amplificateur. Le fait d'appliquer une puissance supérieure à la puissance d'entrée nominale du subwoofer va créer des parasites et/ou provoquer une panne. Aussi, en cas d'utilisation de plusieurs subwoofers, surveiller l'impédance totale. Modifier le schéma de connexion des haut-parleurs en fonction de l'impédance de l'amplificateur.

Systemanschlüsse

Prüfen Sie zuerst die Leistung des Verstärkers. Wenn die Leistung des Verstärkers höher als die Nennleistungsleistung des Subwoofers ist, erhöhen Sie die Anzahl der Subwoofer, so daß die Leistung pro Subwoofer niedriger ist als die Nennleistungsleistung, oder senken Sie die Empfindlichkeit des Verstärkers. Wenn eine höhere Leistung als die Nennleistungsleistung des Subwoofers angelegt wird, werden Störungen und/oder ein Geräteausfall verursacht. Bei parallel geschalteten Subwoofern auf die Gesamtimpedanz achten. Ändern Sie das Anschlußschema der Lautsprecher entsprechend der zulässigen Impedanz des Verstärkers.

- Series Wiring
- Montage en série
- Serielle Verkabelung

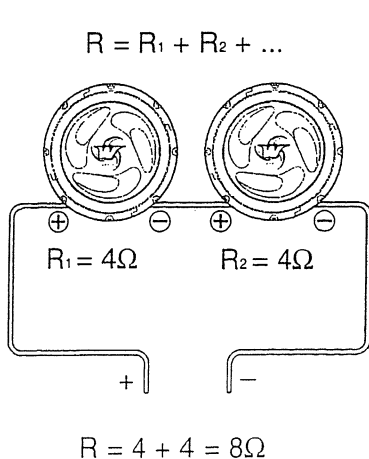


Fig. 4-1 Abb. 4-1

- Parallel Wiring
- Montage en parallèle
- Parallele Verkabelung

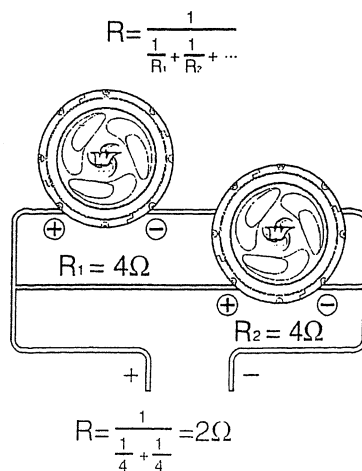


Fig. 4-2 Abb. 4-2

- Series-Parallel Wiring
- Montage en série-parallèle
- Serielle/Parallele Verkabelung

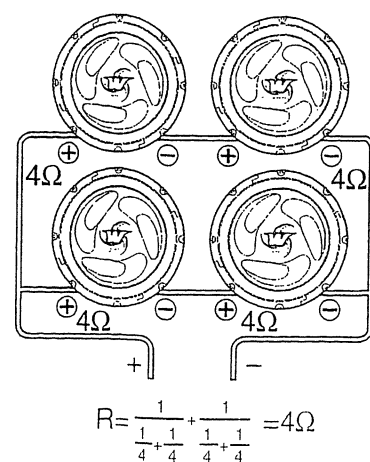


Fig. 4-3 Abb. 4-3

Specifications / Caractéristiques / Technische Daten

Note:

KENWOOD follows a policy of continuous advancements in development. For this reason specifications may be changed without notice.

	■ KFC-W3005	■ KFC-W2505	■ KFC-W2005	■ KFC-W2005G	■ KFC-W1705
Subwoofer	300 mm (12") Pearl Mica Cone type	250 mm (10") Pearl Mica Cone type	200 mm (8") Pearl Mica Cone type	200 mm (8") Pearl Mica Cone type	170 mm (6.5") Pearl Mica Cone type
Nominal Impedance	4 Ω	4 Ω	4 Ω	4 Ω	4 Ω
Peak Input Power	700 W	600 W	500 W	500 W	260 W
Rated Input Power	175 W	150 W	125 W	125 W	65 W
Sensitivity	93 dB/W at 1 m	91 dB/W at 1 m	91 dB/W at 1 m	91 dB/W at 1 m	90 dB/W at 1 m
Free Air Resonance	32 Hz	35 Hz	50 Hz	50 Hz	64 Hz
Frequency Response	25-800 Hz	28-800 Hz	30-1000 Hz	30-1000 Hz	30-3500 Hz
Dimensions					
Diameter	306 mm(12-1/16in)	258 mm(10-3/16in)	209 mm(8-1/4in)	223 mm(8-3/4in)	174 mm(6-7/8in)
Depth	148 mm(5-13/16in)	128 mm(5-1/16in)	110 mm(4-5/16in)	129 mm(5-1/16in)	92 mm(3-5/8in)
Mounting Depth	135 mm(5-5/16in)	115 mm(4-1/2in)	100 mm(3-15/16in)	100 mm(3-15/16in)	70 mm(2-3/4in)
Net Weight	4,120g	3,570g	2,400g	2,600g	1,060g
Supplied Parts:					
KFC-W1705: Per Pair	Screw φ 4 × 25 × 8	Screw φ 4 × 25 × 8	Screw φ 4 × 30 × 8	Screw φ 4 × 30 × 8	Screw φ 4 × 30 × 8
Others: Per Piece	Spacer × 1	Spacer × 1	Spacer × 1	Spacer × 1	Spacer × 2
			Gasket Set × 1	Grille × 1	Grille × 2
			Clip Nut φ 4 × 8	Gasket Set × 1	KENWOOD Badge × 2
				KENWOOD Badge × 1	Clip Nut φ 4 × 8
				Clip Nut φ 4 × 8	Butyl Rubber × 1
				Butyl Rubber × 1	

Remarque:

KENWOOD applique une politique de progrès continus. Les caractéristiques peuvent donc être modifiées sans préavis.

	■ KFC-W3005	■ KFC-W2505	■ KFC-W2005	■ KFC-W2005G	■ KFC-W1705
Subwoofer	300 mm Membrane à mica perlé	250 mm Membrane à mica perlé	200 mm Membrane à mica perlé	200 mm Membrane à mica perlé	170 mm Membrane à mica perlé
Impédance nominale	4 Ω	4 Ω	4 Ω	4 Ω	4 Ω
Entrée de crête momentanée	700 W	600 W	500 W	500 W	260 W
Entrée nominale	175 W	150 W	125 W	125 W	65 W
Niveau de pression sonore de sortie	93 dB/W à 1 m	91 dB/W à 1 m	91 dB/W à 1 m	91 dB/W à 1 m	90 dB/W à 1 m
Résonance air libre	32 Hz	35 Hz	50 Hz	50 Hz	64 Hz
Réponse en fréquence	25-800 Hz	28-800 Hz	30-1.000 Hz	30-1.000 Hz	30-3.500 Hz
Dimensions					
Diamètre	306 mm	258 mm	209 mm	223 mm	174 mm
Profondeur	148 mm	128 mm	110 mm	129 mm	92 mm
Profondeur de montage	135 mm	115 mm	100 mm	100 mm	70 mm
Poids net	4.120 g	3.570 g	2.400 g	2.600 g	1.060 g
Pièces fournies:					
KFC-W1705: Pour une paire	Vis φ 4 × 25 × 8	Vis φ 4 × 25 × 8	Vis φ 4 × 30 × 8	Vis φ 4 × 30 × 8	Vis φ 4 × 30 × 8
Autres modèles: Pour une unité	Bande × 1	Bande × 1	Bande × 1	Bande × 1	Bande × 2
			Kit des gamitures × 1	Grille × 1	Grille × 2
			Ecrou à machoires φ 4 × 8	Kit des gamitures × 1	Insigne KENWOOD × 2
				Insigne KENWOOD × 1	Ecrou à machoires φ 4 × 8
				Ecrou à machoires φ 4 × 8	Caoutchouc butylique × 1
				Caoutchouc butylique × 1	

Hinweis:

KENWOOD arbeitet ständig an der technologischen Weiterentwicklung seiner Produkte. Aus diesem Grund bleibt die Änderung der technischen Daten vorbehalten.

	■ KFC-W3005	■ KFC-W2505	■ KFC-W2005	■ KFC-W2005G	■ KFC-W1705
Subwoofer	300 mm Pearl Mica-Konustyp	250 mm Pearl Mica-Konustyp	200 mm Pearl Mica-Konustyp	200 mm Pearl Mica-Konustyp	170 mm Pearl Mica-Konustyp
Nenn-Impedanz	4 Ω	4 Ω	4 Ω	4 Ω	4 Ω
Momentane Spitzenbelastung	700 W	600 W	500 W	500 W	260 W
Nenn-Eingangsleistung	175 W	150 W	125 W	125 W	65 W
Ausgangsschalldruckpegel	93 dB/W bei 1 m	91 dB/W bei 1 m	91 dB/W bei 1 m	91 dB/W bei 1 m	90 dB/W bei 1 m
Freiluftresonanz	32 Hz	35 Hz	50 Hz	50 Hz	64 Hz
Frequenzgang	25-800 Hz	28-800 Hz	30-1.000 Hz	30-1.000 Hz	30-3.500 Hz
Abmessungen					
Durchmesser	306 mm	258 mm	209 mm	223 mm	174 mm
Tiefe	148 mm	128 mm	110 mm	129 mm	92 mm
Einbautiefe	135 mm	115 mm	100 mm	100 mm	70 mm
Nettogewicht	4.120 g	3.570 g	2.400 g	2.600 g	1.060 g
Mitgelieferte Teile:					
KFC-W1705: Pro Paar	Schraube φ 4 × 25 × 8	Schraube φ 4 × 25 × 8	Schraube φ 4 × 30 × 8	Schraube φ 4 × 30 × 8	Schraube φ 4 × 30 × 8
andere: Pro Stück	Abstandshalter × 1	Abstandshalter × 1	Abstandshalter × 1	Abstandshalter × 1	Abstandshalter × 2
			Dichtungs-Set × 1	Grill × 1	Grill × 2
			Klemmutter φ 4 × 8	Dichtungs-Set × 1	KENWOOD Abzeichen × 2
				KENWOOD Abzeichen × 1	Klemmutter φ 4 × 8
				Klemmutter φ 4 × 8	Butylkautschuk × 1
				Butylkautschuk × 1	

- Use a crossover network of your choice with an appropriate cut-off frequency.
- Utiliser un réseau de recouvrement de votre choix ayant une fréquence de coupure appropriée.
- Verwenden Sie eine Frequenzweiche Ihrer Wahl mit einer geeigneten Grenzfrequenz.

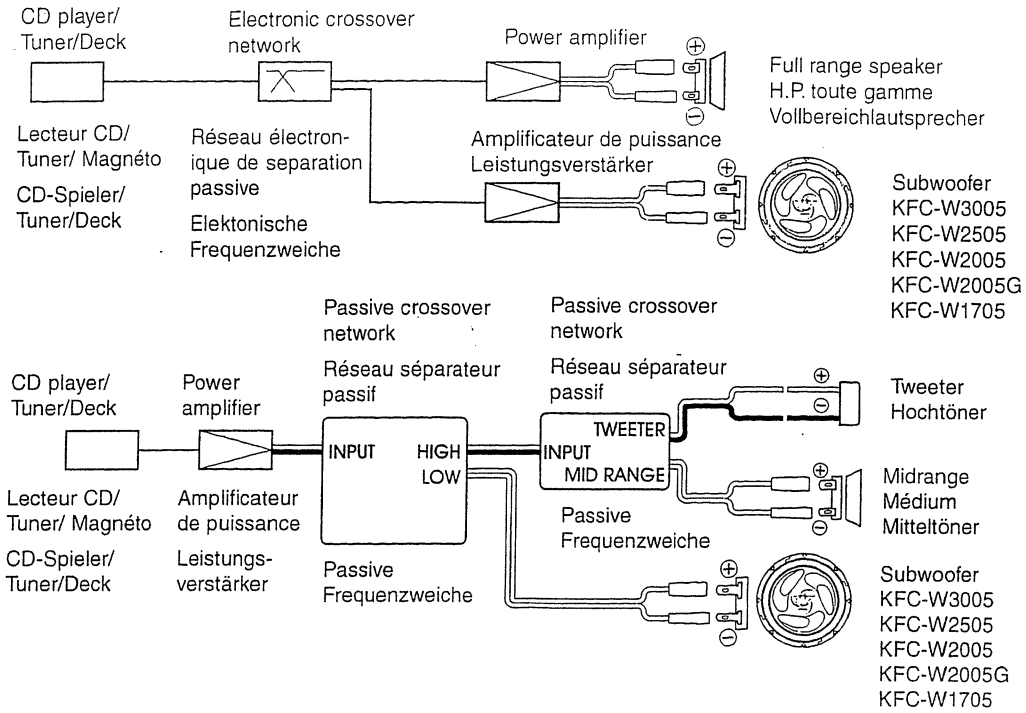


Fig. 5 Abb. 5

! Caution

The sensitivity of the power amplifier should be set to the same value as the pre-output volume of the CD player or Tuner.

! Attention

La sensibilité de l'amplificateur de puissance doit être réglée au même niveau que le volume de sortie du lecteur de CD ou du tuner.

! Achtung

Die Empfindlichkeit des Leistungsverstärkers sollte so wie die Vorausgangslautstärke des CD-Spielers oder Tuners eingestellt werden.

Installation

1. Select the mounting position, referring to "Mounting locations".
2. Place the supplied template on the panel and then mark the hole positions.
3. Cut open a large hole and make screw holes.
4. Peel off the covering sheet from the spacer, and attach the spacer on the back of the speaker flange so that the flange is completely covered.
5. Install the unit as shown in Fig. 3.

Installation

1. Déterminer la position de montage en se référant aux instructions intitulées "Emplacements de montage".
2. Placer le gabarit fourni sur le panneau et marquer les positions des trous.
3. Découper un trou de grande dimension et percer trous pour les vis.
4. Retirez la feuille de protection placée sur la bande et fixez cette bande sur le bord arrière du haut-parleur de manière qu'il soit entièrement couvert.
5. Installer l'appareil de la manière indiquée à la Fig. 3.

Einbau

1. Die Einbauposition unter Beachtung von "Montagestellen" bestimmen.
2. Die mitgelieferte Schablone auf das Blech legen und die Lochpositionen markieren.
3. Eine große Öffnung schneiden und Schraubenlöcher bohren.
4. Die Schutzfolie vom Abstandshalter abziehen und den Abstandshalter an der Rückseite des Lautsprecherflansches so anbringen, daß der Flansch vollständig bedeckt ist.
5. Das Gerät einbauen, wie in Abb. 3 dargestellt.

■ KFC-W3005
KFC-W2505
KFC-W2005

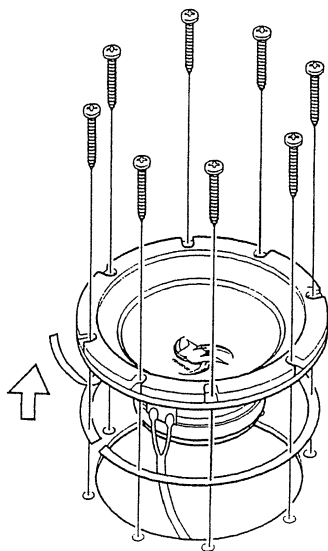


Fig. 3-1 Abb. 3-1

■ KFC-W2005G
W1705

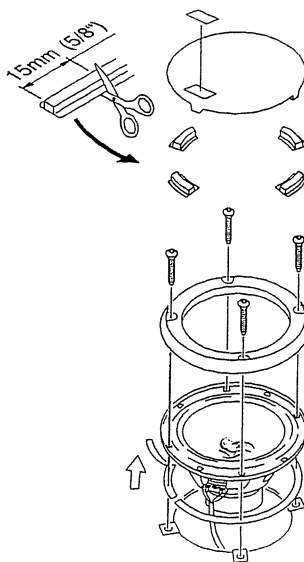


Fig. 3-2 Abb. 3-2

Mounting locations

■ Precautions

- Before making holes, check the mounting space with the supplied template.
- To prevent noise pick-up, keep the wiring of this unit away from motors, high-voltage leads and other possible noise sources.
- To prevent a short-circuit, keep all wiring away from moving parts, sharp edges, cut metal, etc.
- Do not switch ON the power until wiring is completed.

■ Tools required for installation

- Electric hand drill and bits
- Sheet metal cutter or saw
- Utility or razor knife
- Phillips screwdriver
- Ruler or tape measure
- Eye protectors (for eye protection when using the electric hand drill)
- Electrical tape

■ Mounting locations

This unit can be installed in the boot (trunk), on the rear deck (only KFC-W2005G/W1705), or in separate enclosures.

Before making the holes, place the supplied template in the mounting position and check that there is enough space for mounting and where is the most suitable location.

Note:

For mounting location, do not select the following places.

- Where the unit comes into contact with the boot lid spring (trunk lid spring) or shock towers (shock absorbers).
- Where the unit could damage the gas tank or fuel hose.
- Where the unit comes into contact with the rear window glass, car body, etc.

Emplacements de montage

■ Précautions

- Avant de percer les trous, vérifier la surface de montage à l'aide du gabarit fourni.
- Afin de supprimer les bruits, placer le câblage de cet appareil loin des moteurs, câbles conducteurs de haute tension et autres sources possibles de parasites.
- Afin d'éviter la création de courts-circuits, éloigner le câblage des pièces mobiles, arêtes vives, métal découpé, etc.
- Ne pas mettre l'appareil en route tant que le câblage n'est pas complètement terminé.

■ Outils nécessaires pour réaliser l'installation

- Perceuse et forets
- Scie ou découpeur à métaux
- Rasoir ou couteau
- Tournevis Phillips
- Règle ou mètre
- Lunettes (pour protéger les yeux au cours de l'utilisation de la perceuse à main)
- Ruban électrique

■ Emplacements de montage

Cet appareil peut être installé dans le coffre, sur la plage arrière (seulement KFC-W2005G/W1705), ou dans des coffrets séparés.

Avant de percer les trous, placer le gabarit fourni dans la position de montage à l'emplacement le plus approprié.

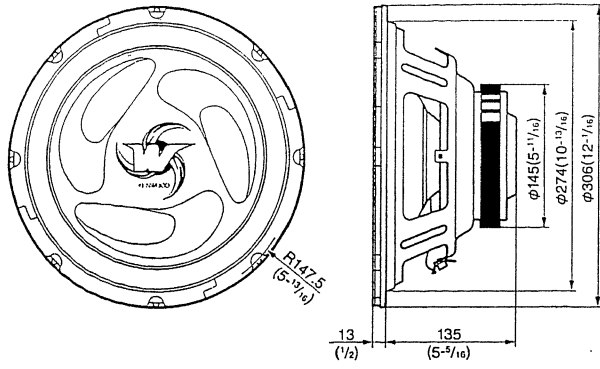
Remarque:

Ne pas choisir les emplacements suivants pour effectuer le montage.

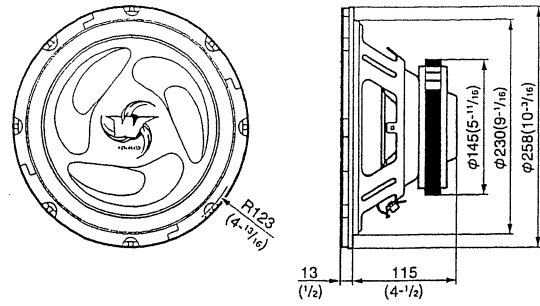
- Lorsque l'appareil vient en contact avec le ressort du capot du porte-bagages ou avec les montants de protection contre les chocs.
- Lorsque l'appareil risque d'endommager le réservoir de carburant ou les durites.
- Lorsque l'appareil entre en contact avec la vitre de la lunette arrière, les parois de la voiture, etc.

■ Dimensions

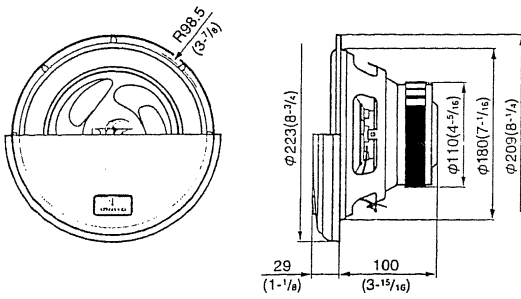
KFC-W3005



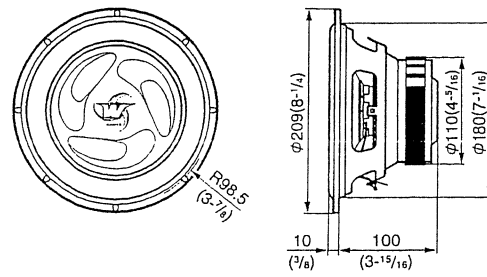
KFC-W2505



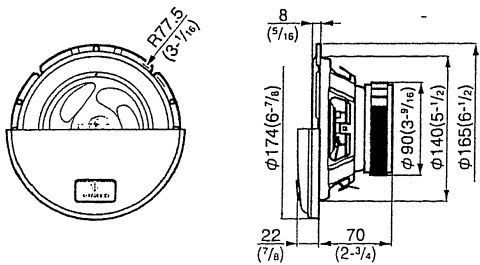
KFC-W2005G



KFC-W2005



KFC-W1705



Unit: mm (inch)

Internal enclosure volume

Volume d'enceinte interne

Innengehäusevolumen

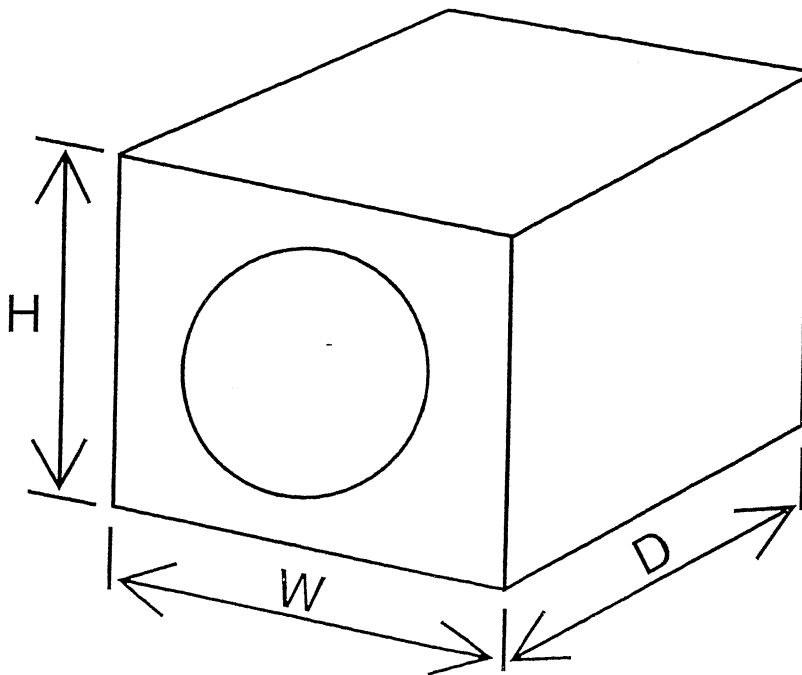
Intern volume

Volume dell'involucro interno

Volumen interno de la caja acústica

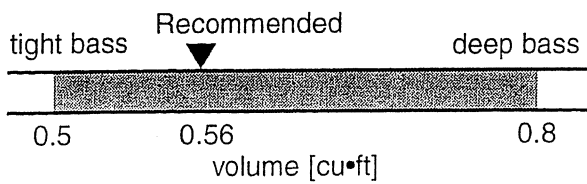
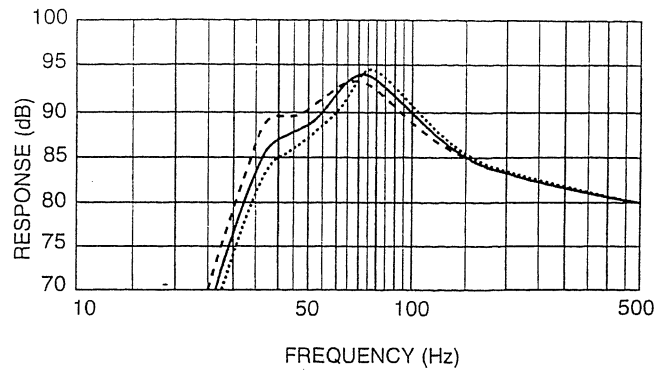
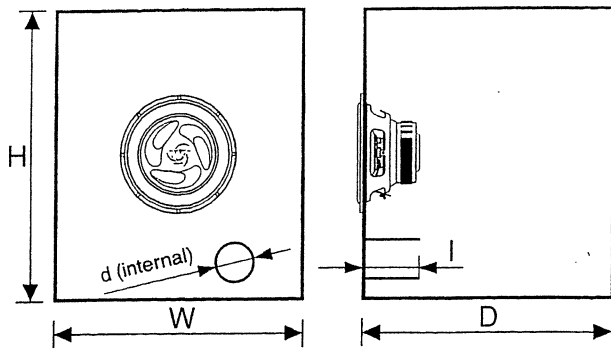
$$= \frac{W \text{ (inch)} \times H \text{ (inch)} \times D \text{ (inch)}}{1728} \text{ [cu}\cdot\text{ft]}$$

$$= \frac{W \text{ (m)} \times H \text{ (m)} \times D \text{ (m)}}{0.0283} \text{ [cu}\cdot\text{ft]}$$



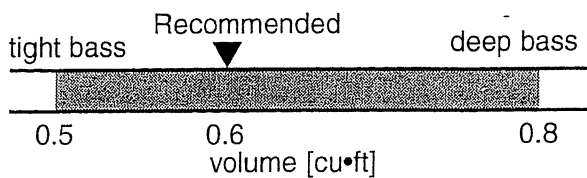
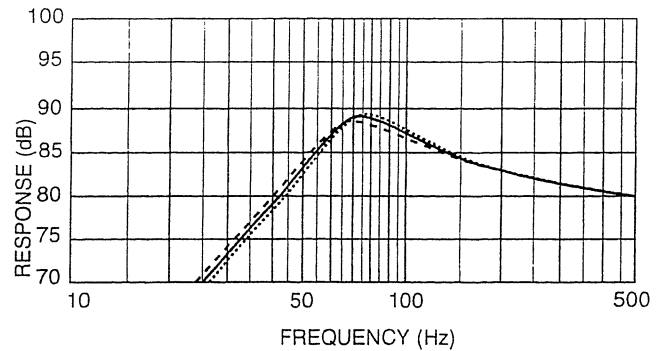
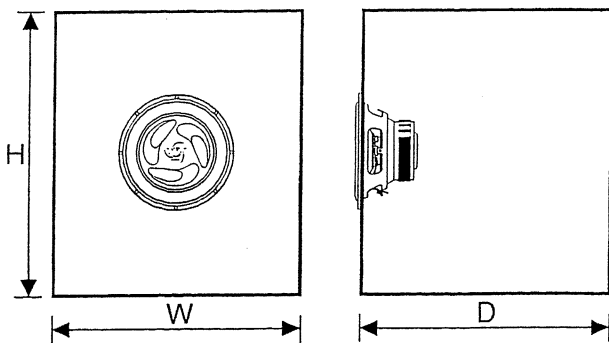
-KFC-W2005/W2005G-

■ PORTED



- 0.8 [cu·ft]: Port (d x l) 2" x 4"
- 0.56 [cu·ft]: Port (d x l) 2" x 5"
- 0.5 [cu·ft]: Port (d x l) 2" x 5.5"

■ SEALED



- 0.8 [cu·ft]
- 0.6 [cu·ft]
- 0.5 [cu·ft]

Recommended Enclosures (Center)

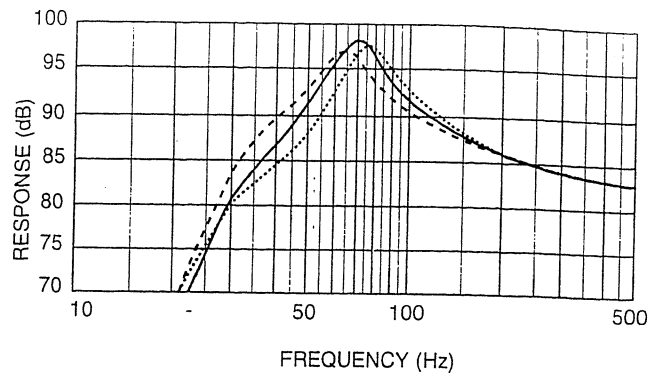
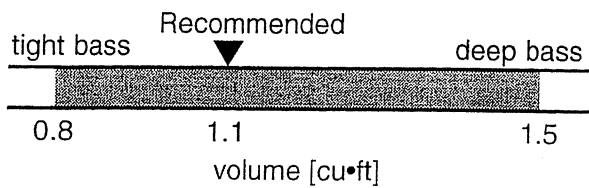
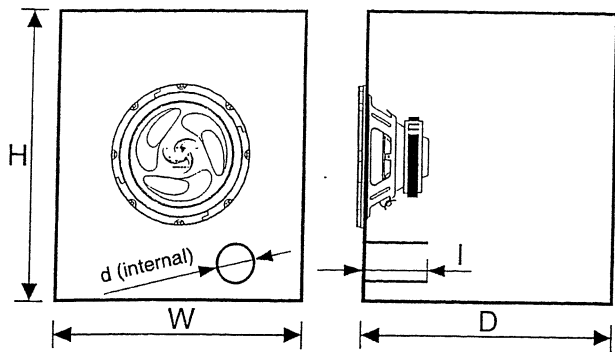
*W, H, D.....External Dimensions

Model Name	Volume	W	H	D	Mounting Hole	Port Diameter d	Port Length l	Displacement
KFC-W2005/W2005G	0.56	292 (11-1/2)	381 (15)	241 (9-1/2)	181 (7-1/8)	51 (2)	127 (5)	0.054
	0.6	325 (12-13/16)	310 (12-3/16)	280 (11)		Sealed		
(unit)	cu·ft	mm (in.)						cu·ft

Use 21 mm (3/4 inch) thick Medium Density Fiberboard (MDF) or High Density Particleboard.

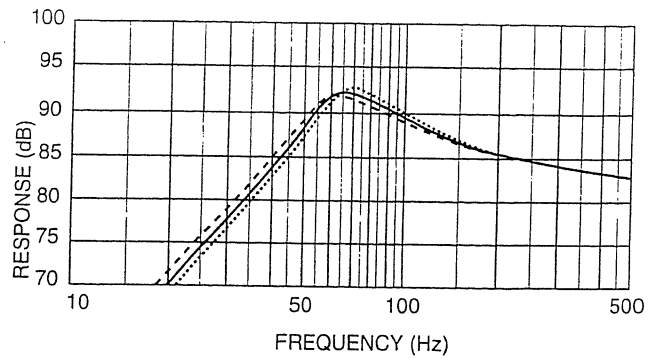
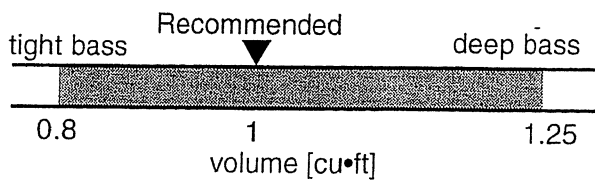
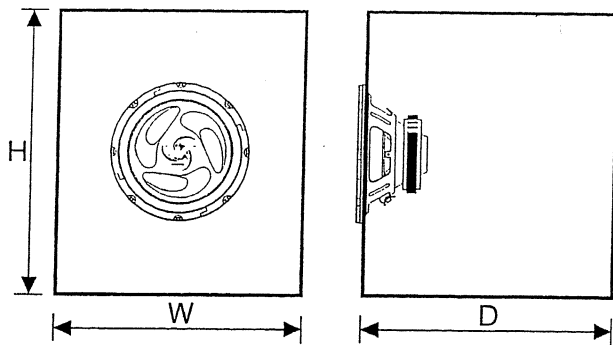
-KFC-W2505-

■ PORTED



- 1.5 [cu•ft]: Port (d x l) 3" x 4.25"
- 1.1 [cu•ft]: Port (d x l) 3" x 5"
- 0.8 [cu•ft]: Port (d x l) 2" x 3.25"

■ SEALED



- 1.25 [cu•ft]
- 1.0 [cu•ft]
- 0.8 [cu•ft]

Recommended Enclosures (Center)

*W, H, D.....External Dimensions

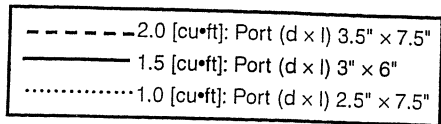
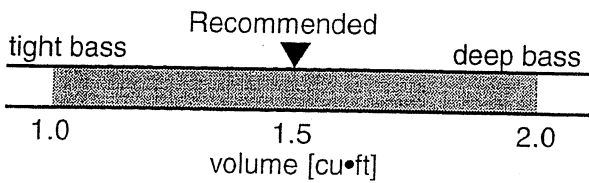
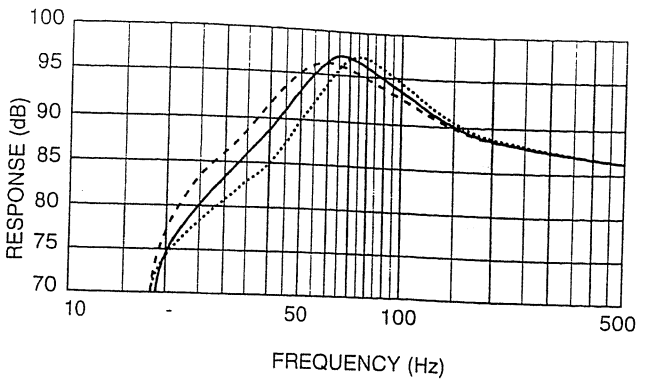
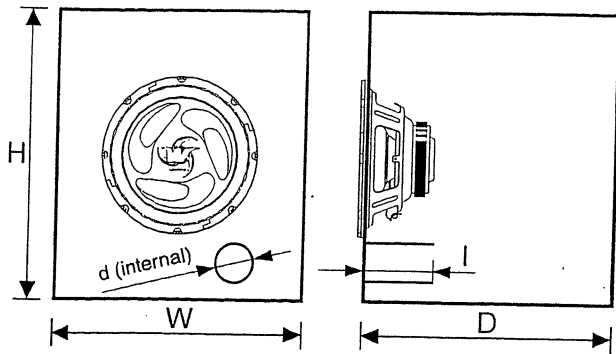
Model Name	Volume	W	H	D	Mounting Hole	Port Diameter d	Port Length l	Displacement
KFC-W2505	1.1	330 (13)	505 (19-7/8)	290 (11-7/16)	232 (9-1/8)	76 (3)	127 (5)	0.08
	1.0	375 (14-3/4)	350 (13-3/4)	340 (13-6/16)		Sealed		
(unit)	cu•ft	mm (in.)						cu•ft

Use 21 mm (3/4 inch) thick Medium Density Fiberboard (MDF) or High Density Particleboard.

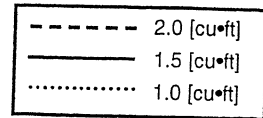
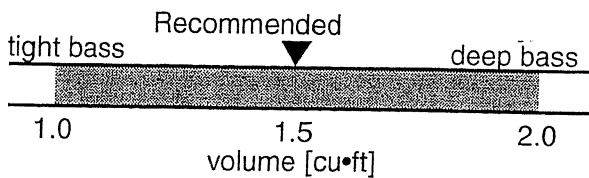
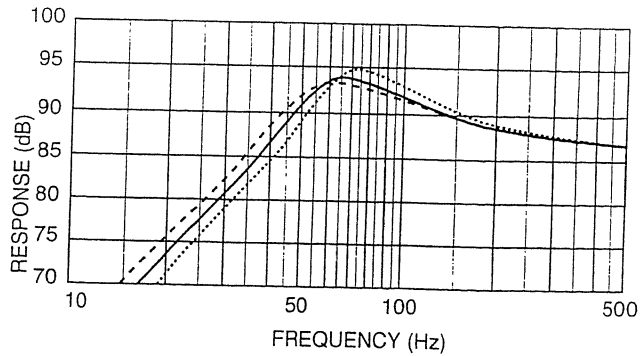
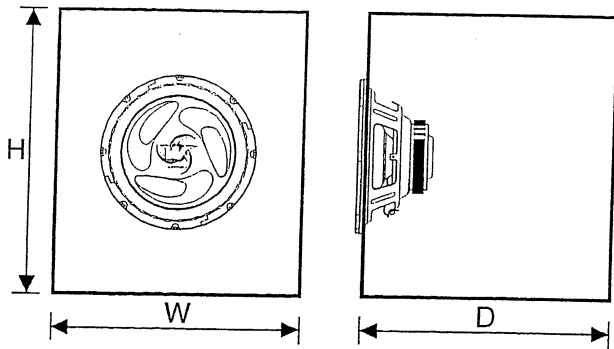
Recommended enclosures

-KFC-W3005-

PORTED



SEALED



Recommended Enclosures (Center)

*W, H, D.....External Dimensions

Model Name	Volume	W	H	D	Mounting Hole	Port Diameter d	Port Length l	Displacement
KFC-W3005	1.5	380 (14-15/16)	505 (19-7/8)	340 (13-3/8)	276 (10-7/8)	76 (3)	152 (6)	0.141
	1.5	380 (14-15/16)	505 (19-7/8)	340 (13-3/8)				
(unit)	cu·ft	mm (in.)						cu·ft

Use 21 mm (3/4 inch) thick Medium Density Fiberboard (MDF) or High Density Particleboard.

Technical specifications

	SYMBOL	UNIT	MODEL NAME			
			KFC-W3005	KFC-W2505	KFC-W2005 /W2005G	KFC-W1705
Nominal Impedance	Z	Ohm	4	4	4	4
DC Resistance	Revc	Ohm	3.34	3.39	3.35	3.10
Voice Coil Inductance	Levc	mH	1.10	0.90	0.64	0.70
Piston Area	Sd	sqm	0.0491	0.0347	0.0206	0.0125
Force Factor	BL	Tm	9.80	7.57	8.07	5.60
Volume Acoustic Compliance	Vas	liter	82.84	41.70	8.87	5.00
		cu•ft	2.925	1.473	0.313	0.177
Moving Mass	Mms	g	100.1	69.1	41.9	26.0
Resonant Frequency	Fs	Hz	32	35	50	64
Mechanical Q Factor	Qms		10.45	9.54	11.42	11.09
Electrical Q Factor	Qes		0.70	0.91	1.14	1.03
Total Q Factor	Qts		0.66	0.83	1.04	0.94
Peak Power	W	Watts	700	600	500	260
Peak Excursion	Xmax	mm	9	12	6.5	2.5
Displacement		cc	3,980	2,280	1,520	750
		cu•ft	0.141	0.080	0.054	0.026
Mounting Depth		mm (in.)	135(5-5/16)	115(4-1/2)	100(3-15/16)	70(2-3/4)
Weight of Magnet		g (oz.)	1,200(42.3)	1,000(35.3)	680(24)	340(12)
Voice Coil Diameter		mm (in.)	65(2-9/16)	48(1-7/8)	48(1-7/8)	30(1-3/16)